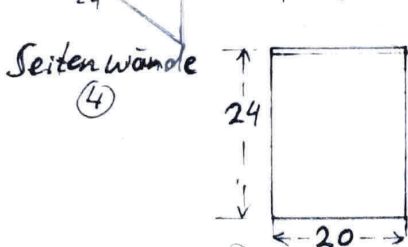
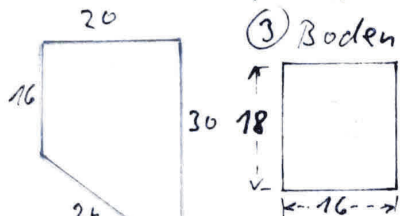
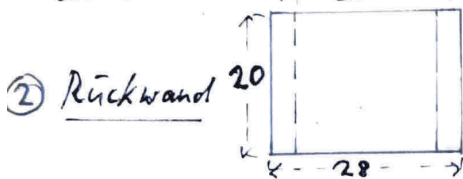
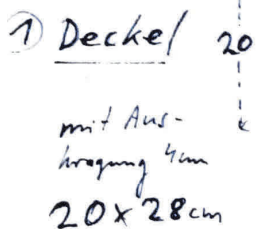
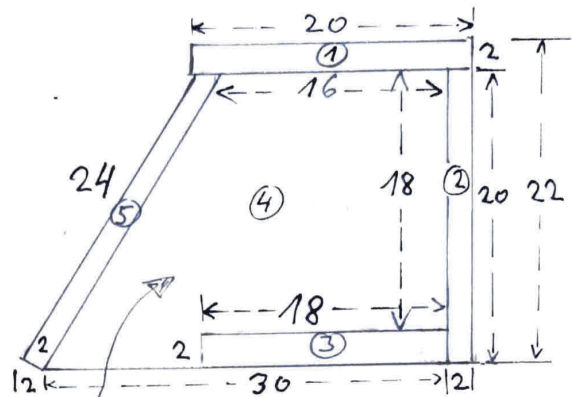
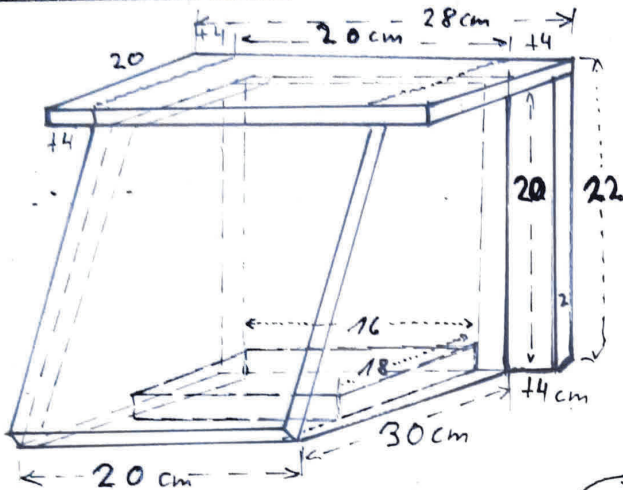


Wasseramsel Nistkasten

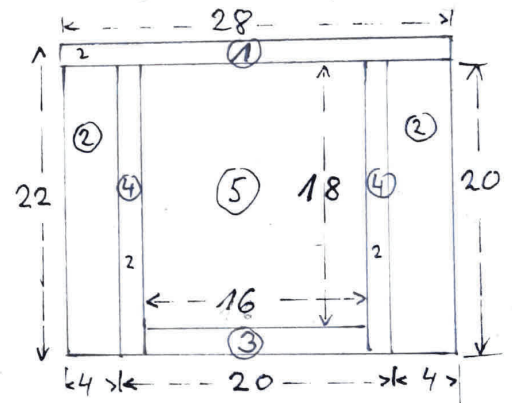
Montage direkt über dem Wasser (lassen sich bei Gefahr gerne ins Wasser fallen, Kot wird weggeschwemmt). 50 cm über der Hochwasserlinie.

Montage an Tragbalken / Unterseiten von Brücken / Decken von Bachdurchlässen, Stegen, an unzugänglichen, nicht direkt einsehbaren Stellen, eher schattig, keine volle Sonne. Genügend Abstand von möglichen Zugängen zum Nest für Bente greifer.

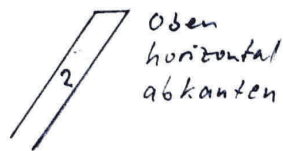
Brettdicke 2cm (Maße bei anderen Dicken adaptieren)



falls Kasten ohne seitliche Auskragung gebaut wird
Deckel oder Rückwand 20x20cm



einfachheitshalber Kasten mit um 4cm beidseits auskragendem Deckel und Rückwand bauen (identische Platte), so ist eine Montage mit Schrauben oder Balkleber sowohl an senkrechten Wänden / Pfosten / Pfeilern, wie auch an Trägern oder Brücken-/Durchlassdecken möglich.



Wiso Schwarzenbach